



THE GAP

Mueble base de dos cajones para lavabo de sobre encimera derecha

MEDIDAS

Longitud	1100 mm
Anchura	460 mm
Altura	537 mm

COLORES Y ACABADOS



PVPR (IVA INCLUIDO)

905,08 €

DIBUJOS TÉCNICOS

CARACTERÍSTICAS

Mueble base de dos cajones para lavabo de sobre encimera en posición derecha compatible. No incluye lavabo ni grifería.

Apertura mano derecha

Combinación de puertas y cajones: 1 Puerta y 2 Cajones

Configuración de orificios: Sin agujeros

Estructura del mueble: Combinación de puertas y cajones

Material: Aglomerado

Material de la repisa: Aglomerado

Posición de la grifería: Central

Posición del lavabo: Derecha

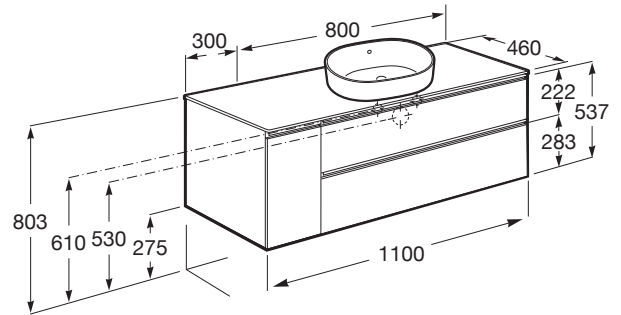
Separadores internos

Sistema de apertura y cierre: Cajones con cierre amortiguado

Tipo de instalación: Suspendido, Suspendido con patas

Tipo de lavabo: Sobre encimera

Tipo de puerta: Batiente



COMPATIBLE



SOFT - Lavabo de FINECERAMIC® de sobre encimera

327500..0



ROUND - Lavabo de FINECERAMIC® de sobre encimera

327520..0



SQUARE - Lavabo de FINECERAMIC® de sobre encimera

327530..0



SOFT - Lavabo de FINECERAMIC® de sobre encimera

327502..0



ROUND - Lavabo de FINECERAMIC® de sobre encimera

327523..0



SQUARE - Lavabo de FINECERAMIC® de sobre encimera

327532..0



SQUARE - Lavabo de sobre encimera con orificio para grifería

3270MM..0



ROUND - Lavabo de sobre encimera con orificio para grifería

3270MK..0



SQUARE - Lavabo de sobre encimera

3270ML..0



ROUND - Lavabo de sobre encimera

3270MJ..0



Toallero lateral para mueble

816760001

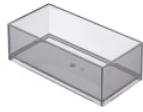


Set de 2 colgadores para mueble

816761001



Caja organizadora  
816819409



Caja organizadora  
816820409



Conjunto de dos patas  
opcionales  
816829339



Conjunto de dos patas  
opcionales  
816829458



Lavabo de porcelana de  
sobre encimera  
327876..0



Lavabo de porcelana de  
sobre encimera  
32711G..0

## The Gap

Esta colección aporta un estilo compacto y funcional. Su amplia gama permite optimizar cualquier espacio de baño. Sus líneas modernas y elegantes la convierten en una decisión inteligente.



### MANUALES Y RECURSOS

↓  
 [Manual de usuario](#)

↓  
 [Manual de usuario](#)